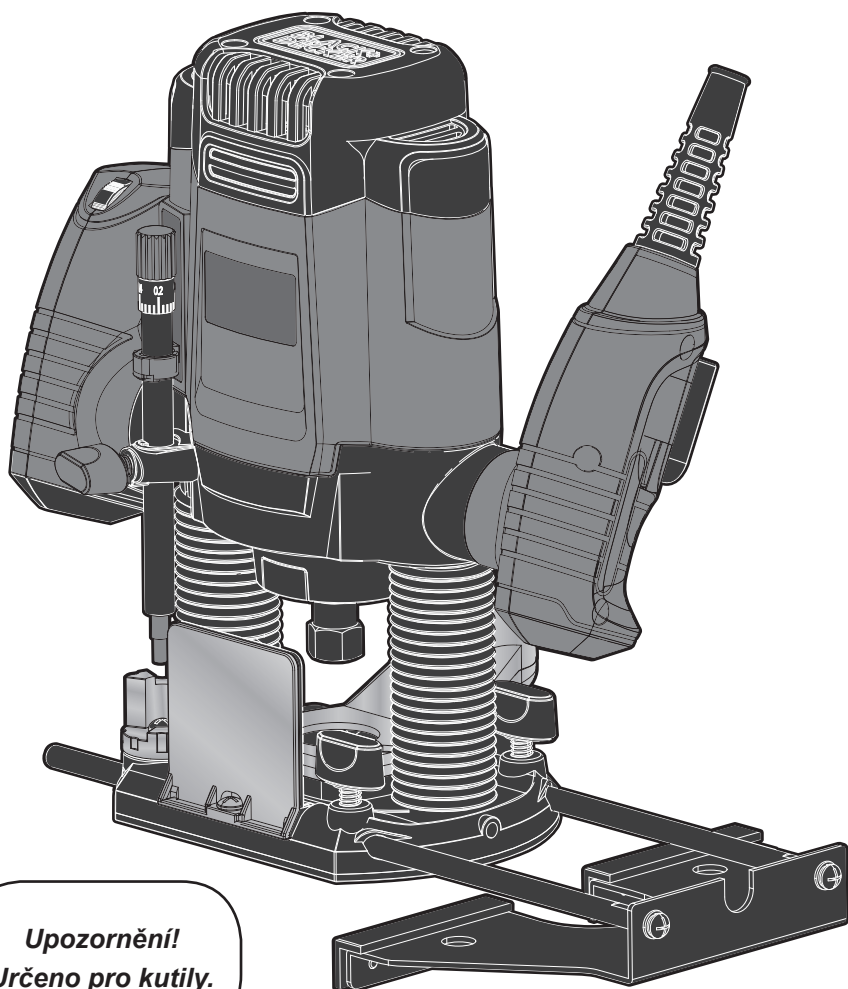


**BLACK+
DECKER**

™



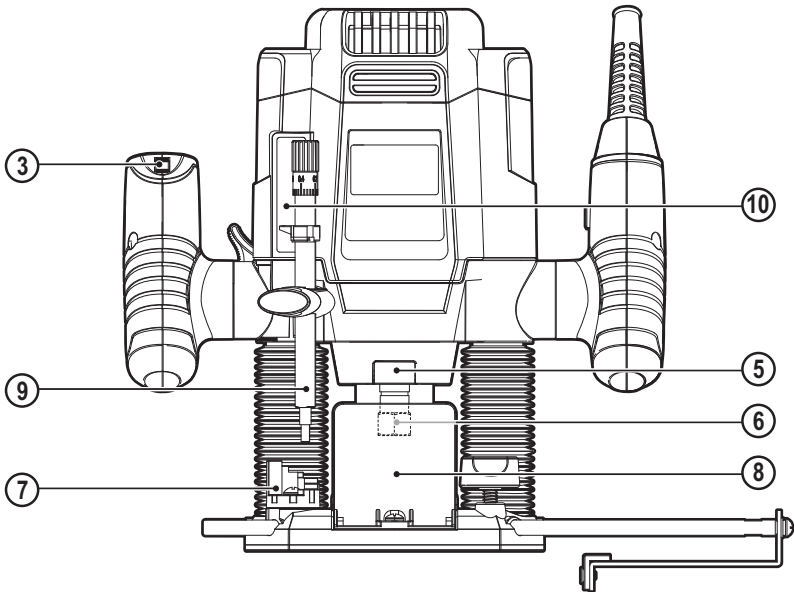
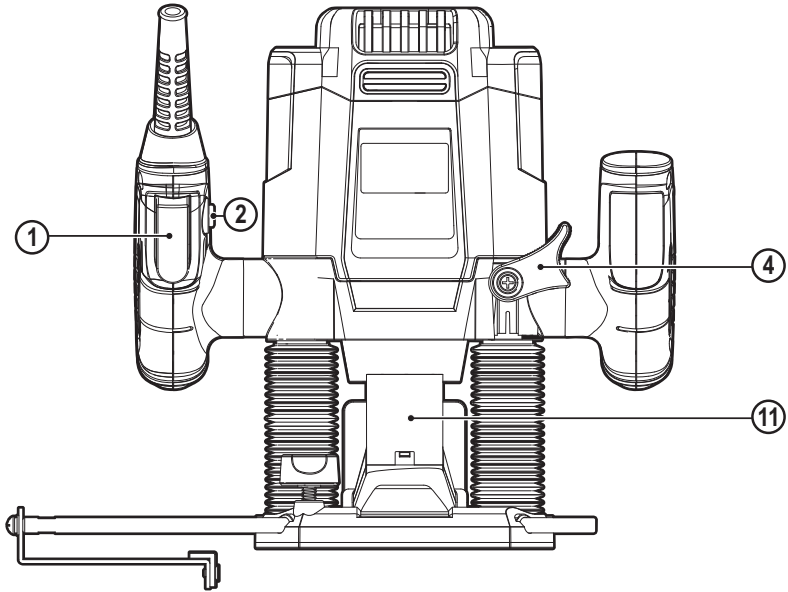
Upozornění!
Určeno pro kutily.

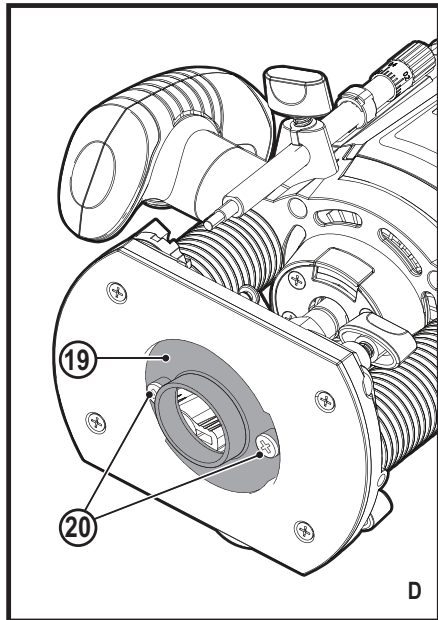
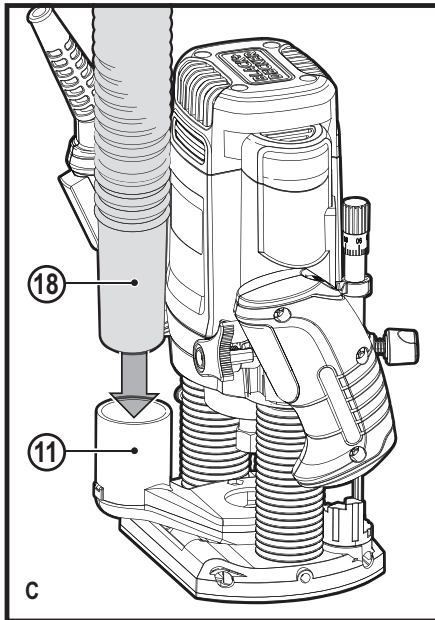
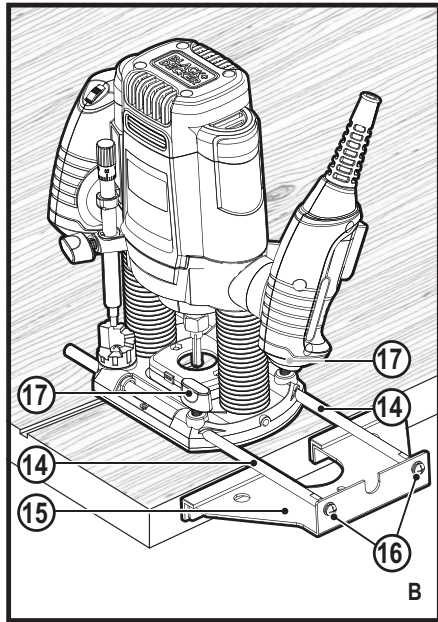
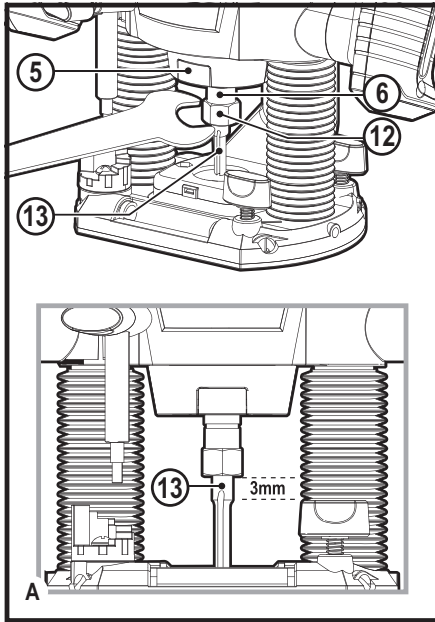
588781 - 23 CZ

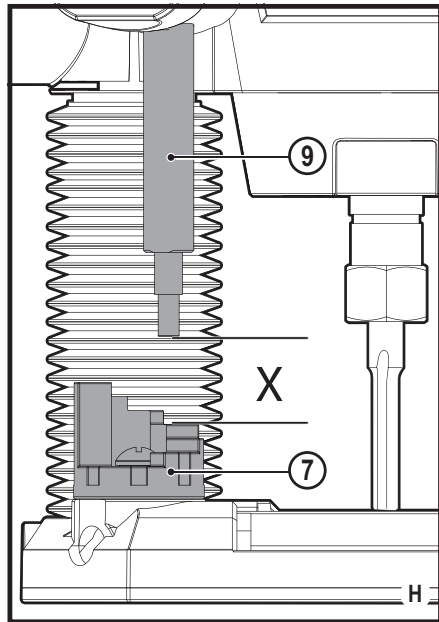
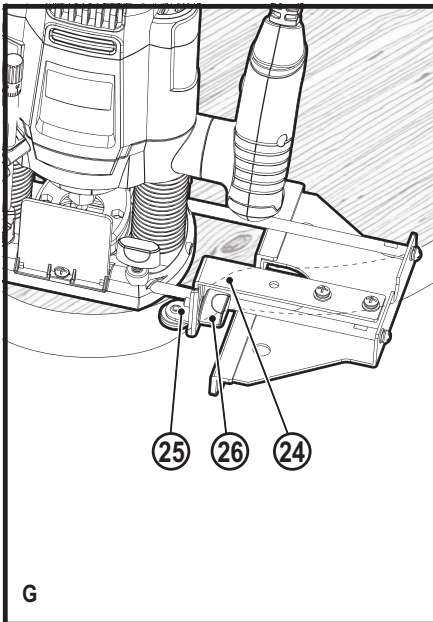
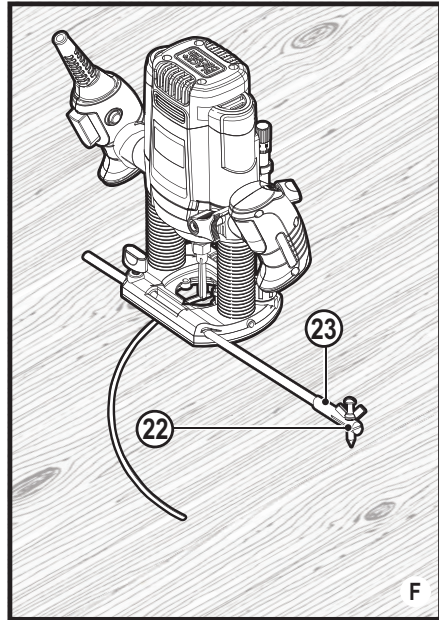
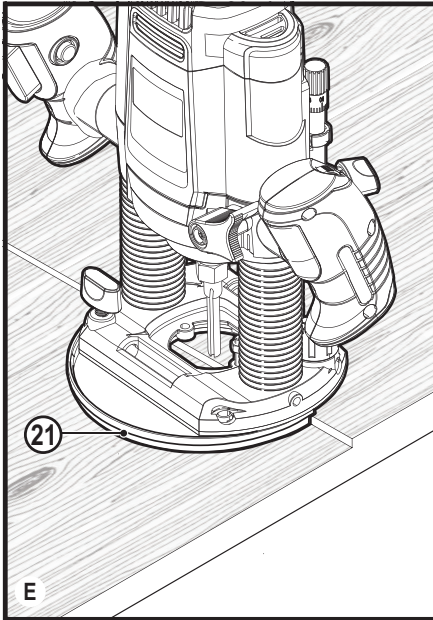
Přeloženo z původního návodu

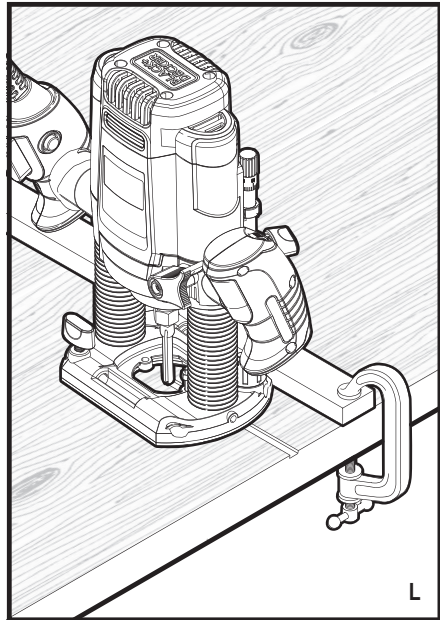
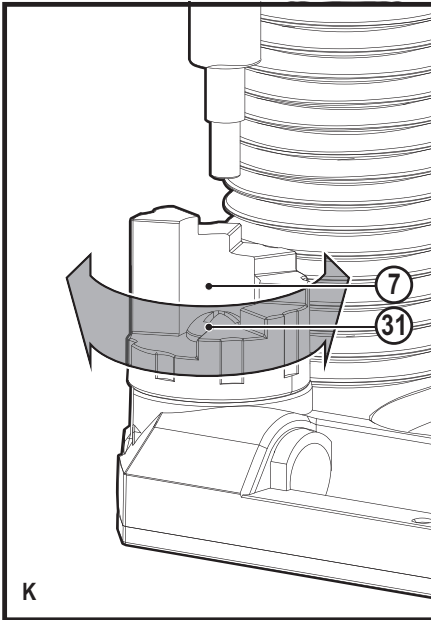
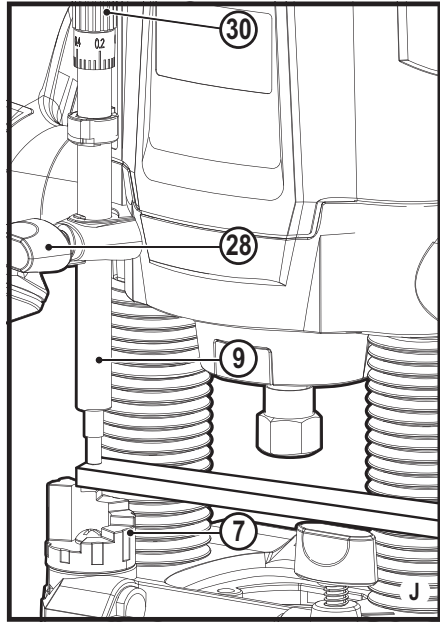
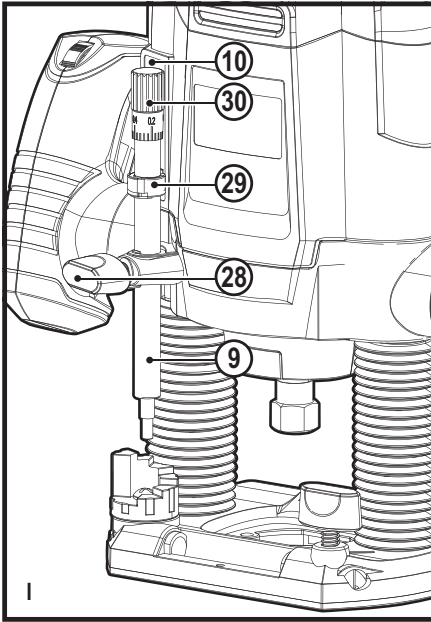
www.blackanddecker.eu

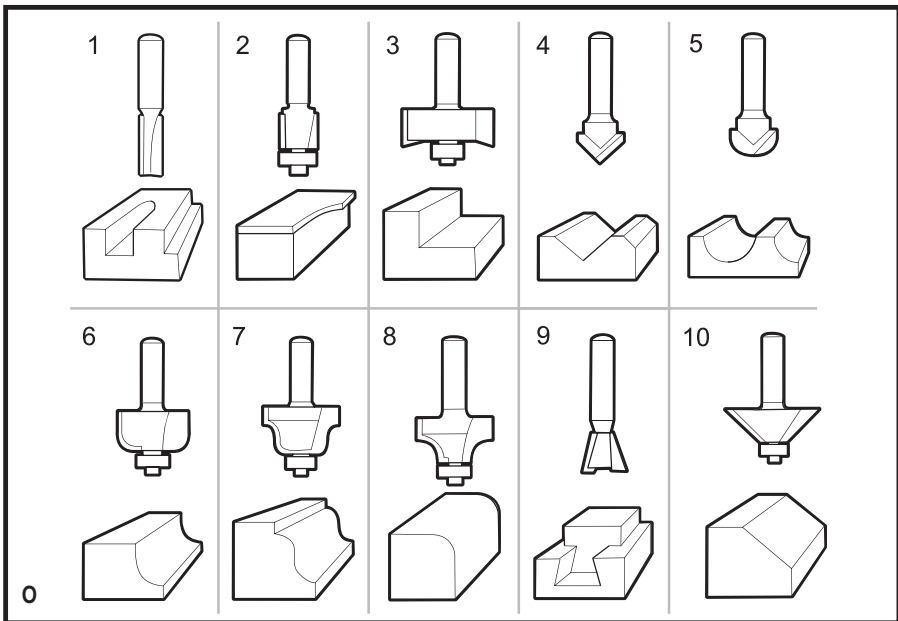
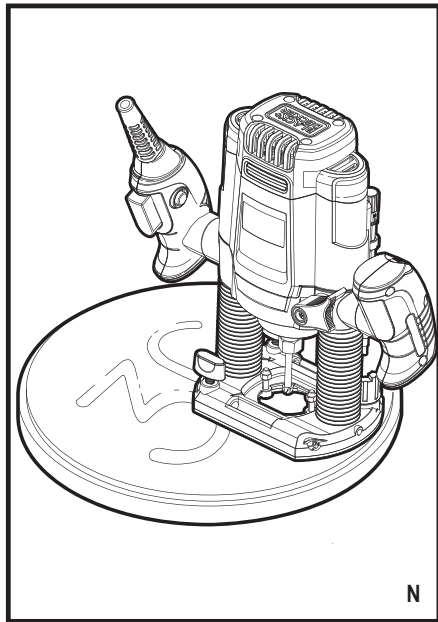
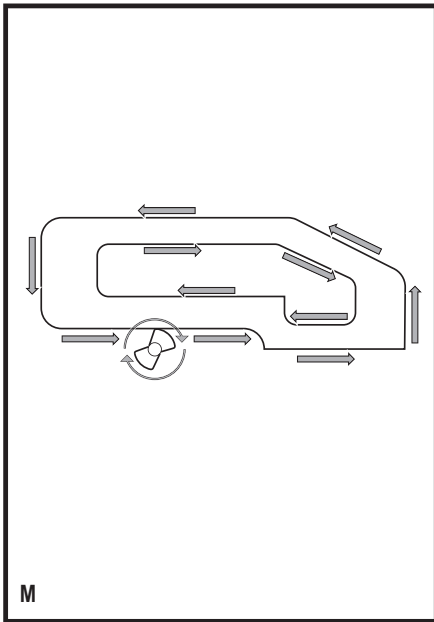
KW1200E
KW1200EKA











Použití výrobku

Vaše frézka BLACK+DECKER KW1200E, KW1200EKA je určena pro frézování dřeva a dřevěných výrobků. Toto nářadí je určeno pouze pro spotřebitelské použití.

Bezpečnostní pokyny

Varování! Při použití elektrického nářadí napájeného z elektrické sítě a baterií musí být vždy dodržovány základní bezpečnostní pokyny, včetně následujících, abyste snížili riziko vzniku požáru, riziko úrazu elektrickým proudem nebo jiného poranění a riziko materiálních škod.

Všeobecné bezpečnostní pokyny pro práci s elektrickým nářadím



Varování Přečtěte si všechny pokyny a bezpečnostní výstrahy. Nedodržení níže uvedených varování a pokynů může vést k způsobení úrazu elektrickým proudem, k vzniku požáru nebo k vážnému zranění.

Veškerá bezpečnostní varování a pokyny uschovejte pro budoucí použití.

Termín „elektrické nářadí“ ve všech upozorněních odkazuje na vaše nářadí napájené ze sítě (je opatřeno napájecím kabelem) nebo nářadí napájené baterií (bez napájecího kabelu).

1. **Bezpečnost v pracovním prostoru**
- a. **Udržujte pracovní prostor čistý a dobře osvětlený.** Přeplněný a neosvětlený pracovní prostor může vést k způsobení úrazů.
- b. **Nepracujte s elektrickým nářadím ve výbušném prostředí, jako jsou například prostory s výskytem hořlavých kapalin, plynů nebo prašných látek.** V elektrickém nářadí dochází k jiskření, které může způsobit vznícení hořlavého prachu nebo výparů.
- c. **Při práci s elektrickým nářadím zajistěte bezpečnou vzdálenost dětí a ostatních osob.** Rozptylování může způsobit ztrátu kontroly nad nářadím.
2. **Elektrická bezpečnost**
- a. **Zástrčka napájecího kabelu nářadí musí odpovídat zásuvce.** Zástrčku nikdy žádným způsobem neupravujte. Nepoužívejte u uzemněného elektrického nářadí žádné upravené zástrčky. Neupravené zástrčky a odpovídající zásuvky snižují riziko způsobení úrazu elektrickým proudem.
- b. **Nedotýkejte se uzemněných povrchů, jako jsou například potrubí, radiátory, elektrické sporáky a chladničky.** Při uzemnění vašeho těla vzrůstá riziko úrazu elektrickým proudem.
- c. **Nevystavujte elektrické nářadí dešti nebo vlhkému prostředí.** Vnikne-li do elektrického nářadí voda, zvýší se riziko úrazu elektrickým proudem.
- d. **S napájecím kabelem zacházejte opatrně.** Nikdy nepoužívejte napájecí kabel k přenášení nebo posouvání nářadí a netahejte za něj, chcete-li nářadí odpojit od elektrické sítě. Zabraňte kontaktu kabelu s mastnými, horkými a ostrými předměty nebo pohyblivými částmi. Poškozený

nebo zauzlený napájecí kabel zvyšuje riziko úrazu elektrickým proudem.

- e. **Při práci s nářadím venku používejte prodlužovací kabely určené pro venkovní použití.** Použití kabelu pro venkovní použití snižuje riziko úrazu elektrickým proudem.
- f. **Musíte-li s elektrickým nářadím pracovat ve vlhkém prostředí, použijte napájecí zdroj s proudovým chráničem (RCD).** Použití proudového chrániče (RCD) snižuje riziko úrazu elektrickým proudem.
3. **Bezpečnost osob**
- a. **Při použití elektrického nářadí zůstaňte stále pozorní, sledujte, co provádíte a pracujte s rozvahou. Nepracujte s elektrickým nářadím, jste-li unavení nebo jste-li pod vlivem drog, alkoholu nebo léků.** Chvilka nepozornosti při práci s elektrickým nářadím může vést k vážnému úrazu.
- b. **Používejte prvky osobní ochrany. Vždy používejte ochranu zraku.** Ochranné prostředky jako respirátor, neklouzavá pracovní obuv, přilba a chrániče sluchu, používané v příslušných podmínkách, snižují riziko poranění osob.
- c. **Zabraňte náhodnému spuštění nářadí. Před připojením zdroje napětí nebo před vložením baterie a před zvednutím nebo přenášením nářadí zkontrolujte, zda je spínač v poloze vypnuto.** Přenášení elektrického nářadí s prstem na spínači nebo připojení nářadí k napájecímu zdroji, je-li spínač nářadí v poloze zapnuto, může způsobit úraz.
- d. **Před spuštěním nářadí se vždy ujistěte, zda nejsou v jeho blízkosti klíče nebo seřizovací přípravky.** Seřizovací klíče ponechané na nářadí mohou být zachyceny rotujícími částmi nářadí a mohou způsobit úraz.
- e. **Nepřekážejte sami sobě. Při práci vždy udržujte vhodný postoj a rovnováhu.** Tak je umožněna lepší ovladatelnost nářadí v neočekávaných situacích.
- f. **Vhodně se oblékejte. Nenoste volný oděv nebo šperky.** Dbejte na to, aby se vaše vlasy, oděv a rukavice nedostaly do kontaktu s pohyblivými částmi. Volný oděv, šperky nebo dlouhé vlasy mohou být pohyblivými díly zachyceny.
- g. **Jsou-li zařízení vybavena adaptérem pro připojení příslušenství k zachytávání prachu, zajistěte jeho správné připojení a řádnou funkci.** Použití těchto zařízení může snížit nebezpečí týkající se prachu.
4. **Použití elektrického nářadí a jeho údržba**
- a. **Nepřetěžujte elektrické nářadí. Používejte pro prováděnou práci správný typ nářadí.** Při použití správného typu nářadí bude práce provedena lépe a bezpečněji.
- b. **Nelze-li hlavní spínač nářadí zapnout a vypnout, s nářadím nepracujte.** Každé elektrické nářadí s nefunkčním spínačem je nebezpečné a musí být opraveno.
- c. **Před seřizováním nářadí, před výměnou příslušenství nebo pokud nářadí nepoužíváte, odpojte**

zástrčku napájecího kabelu od zásuvky nebo z nářadí vyjměte baterii. Tato preventivní bezpečnostní opatření snižují riziko náhodného spuštění nářadí.

- d. **Uložte elektrické nářadí mimo dosah dětí a nedovolte ostatním osobám, které toto nářadí neumí ovládat nebo které neznají tyto bezpečnostní pokyny, aby s tímto elektrickým nářadím pracovaly.** Elektrické nářadí je v rukou nekalifikované osoby nebezpečné.
 - e. **Provádějte údržbu elektrického nářadí. Zkontrolujte vychýlení nebo zablokování pohyblivých částí, poškození jednotlivých dílů a jiné okolnosti, které mohou ovlivnit chod nářadí. Pokud je nářadí poškozeno, nechte je opravit.** Mnoho nehod bývá způsobeno zanedbanou údržbou nářadí.
 - f. **Udržujte řezné nástroje ostré a čisté.** Řádně udržované řezné nástroje s ostrými řeznými bříty jsou méně náchylné k zablokování a lépe se s nimi pracuje.
 - g. **Používejte elektrické nářadí, příslušenství a držáky nástrojů podle těchto pokynů a berte v úvahu provozní podmínky a práci, která bude prováděna.** Použití elektrického nářadí k jiným účelům, než k jakým je určeno, může být nebezpečné.
5. **Servis**
- a. **Opravy elektrického nářadí svěřte pouze kvalifikovanému technikovi, který bude používat originální náhradní díly.** Tím zajistíte bezpečný provoz nářadí.

Doplňkové bezpečnostní pokyny pro práci s elektrickým nářadím



Varování! Další bezpečnostní pokyny týkající se frézek

- ♦ **Elektrické nářadí držte pouze za izolované rukojeti, protože může dojít ke kontaktu frézy s vlastním napájecím kabelem.** Při kontaktu s „živým“ vodičem budou nechráněné kovové části nářadí také „živé“ a obsluha utrpí zásah elektrickým proudem.
- ♦ **Pro zajištění a upnutí obrobku k pracovnímu stolu používejte svorky nebo jiné vhodné prostředky.** Držení obrobku rukou nebo opření obrobku o část těla nezajistí jeho stabilitu a může vést k ztrátě kontroly.

Varování! Kontakt nebo vdechování prachu a pilin, které vznikají při práci s nářadím, může ohrozit zdraví pracovníka i okolo stojících osob. Používejte masku proti prachu určenou speciálně na ochranu před prachem a výpary a zajistěte, aby byly takto chráněny všechny osoby nacházející se nebo vstupující do pracovního prostoru.

- ♦ Po frézování odstraňte všechny chachy.
- ♦ Používejte pouze frézy s průměrem upínací stopky, který bude odpovídat velikosti upínací kleštiny nainstalované na nářadí.
- ♦ Používejte pouze frézy vhodné pro otáčky tohoto nářadí naprázdno.

- ♦ Nikdy nepoužívejte frézy s průměrem přesahujícím maximální průměr uvedený v části technické údaje.
- ♦ Nepoužívejte toto nářadí v obrácené poloze.
- ♦ Nepokoušejte se používat toto nářadí ve stacionárním režimu.
- ♦ Je-li poškozen napájecí kabel, musí být vyměněn výrobcem nebo v autorizovaném servisu BLACK+DECKER, aby bylo zabráněno možným rizikům.
- ♦ Buďte velmi opatrní při frézování nátěrů, které mohou obsahovat olovo nebo při frézování určitých druhů dřeva, při kterém může vznikat toxický prach:
 - ♦ Zamezte vstupu dětí a těhotných žen do pracovního prostoru.
 - ♦ V pracovním prostoru nejzte, nepijte a nekuřte.
 - ♦ Zajistěte bezpečnou likvidaci prachu a ostatních nečistot.
- ♦ V tomto návodu je popsáno určené použití tohoto nářadí. Použití jiného příslušenství nebo přidavného zařízení a provádění jiných pracovních operací, než je doporučeno tímto návodem, může představovat riziko zranění obsluhy nebo riziko způsobení hmotných škod.

Bezpečnost ostatních osob

- ♦ Nikdy nedovolte, aby toto nářadí používaly děti, osoby se sníženými fyzickými, smyslovými či duševními schopnostmi nebo s nedostatkem zkušeností a znalostí nebo osoby, které nejsou seznámeny s těmito pokyny. Použití tohoto nářadí mohou omezovat místní platné předpisy.
- ♦ Nikdy nepoužívejte tento výrobek, nachází-li se v jeho blízkosti osoby, a to zejména děti nebo domácí zvířata.

Zbytková rizika

Je-li toto zařízení používáno jiným způsobem, než je uvedeno v příložených bezpečnostních varováních, mohou se objevit dodatečná zbytková rizika. Tato rizika mohou vzniknout v důsledku nesprávného použití, dlouhodobého použití atd.

Přestože jsou dodržovány příslušné bezpečnostní předpisy a jsou používána bezpečnostní zařízení, určitá zbytková rizika nemohou být vyloučena. Tato rizika jsou následující:

- ♦ Zranění způsobená kontaktem s jakoukoli rotující nebo pohybující se částí.
- ♦ Zranění způsobená při výměně dílů, pracovního nástroje nebo příslušenství.
- ♦ Zranění způsobená dlouhodobým použitím nářadí. Používáte-li jakékoli nářadí delší dobu, zajistěte, aby byly prováděny pravidelné přestávky.
- ♦ Poškození sluchu.
- ♦ Zdravotní rizika způsobená vdechováním prachu vytvářeného při použití nářadí (příklad: - práce se dřevem, zejména s dubovým, bukovým a MDF).

Vibrace

Deklarovaná úroveň vibrací uvedená v technických údajích a v prohlášení o shodě byla měřena v souladu

se standardní zkušební metodou předepsanou normou EN50636 a může být použita pro srovnání jednotlivých nářadí mezi sebou. Deklarovaná úroveň vibrací může být také použita k předběžnému stanovení doby práce s tímto nářadím.

Varování! Úroveň vibrací při aktuálním použití elektrického nářadí se může od deklarované úrovně vibrací lišit v závislosti na způsobu použití nářadí.

Úroveň vibrací může být vzhledem k uvedené hodnotě vyšší.

Při stanovení doby působení vibrací z důvodu určených bezpečnostních opatření podle požadavků normy 2002/44/EC k ochraně osob pravidelně používajících elektrické nářadí v zaměstnání, musí předběžný odhad působení vibrací brát na zřetel aktuální podmínky použití nářadí s přihlédnutím na všechny části pracovního cyklu, jako jsou doby, při které je nářadí vypnuto a kdy běží naprázdno.

Štítky na nářadí

Na tomto nářadí jsou následující piktogramy a také datový kód:



Varování! Z důvodu snížení rizika způsobení úrazu si uživatel musí přečíst návod k použití.

Elektrická bezpečnost



Toto nářadí je opatřeno dvojitou izolací. Proto není nutné použití uzemňovacího vodiče. Vždy zkontrolujte, zda napájecí napětí sítě odpovídá napětí na výkonovém štítku.

- ♦ Je-li poškozen napájecí kabel, musí být vyměněn výrobcem nebo v autorizovaném servisu BLACK+DECKER, aby bylo zabráněno možným rizikům.

Popis

Tento výrobek se skládá z některých nebo ze všech následujících částí:

1. Spínač zapnuto/vypnuto
2. Odjišťovací tlačítko
3. Ovladač s plynulou regulací otáček
4. Zajišťovací páka ponoru
5. Zajišťovací tlačítko hřídele
6. Upínací kleština
7. Revolverový hloubkový doraz
8. Odchylovač pilin
9. Tyč hloubkového dorazu
10. Měřítka hloubky řezu
11. Adaptér pro odvod prachu

Sestavení

Varování! Před sestavením se ujistěte, zda je nářadí vypnuto a zda je napájecí kabel odpojen od síťové zásuvky.

Upevnění frézy (obr. A)

- ♦ Sejměte odchylovač pilin (8).
- ♦ Držte stisknuto zajišťovací tlačítko hřídele (5) a otáčejte hřídelem, dokud nedojde k jeho zablokování.

- ♦ Pomocí dodávaného klíče povolte matici upínací kleštiny (12).
- ♦ Vložte upínací stopku frézy (13) do upínací kleštiny (6). Ujistěte se, zda upínací stopka vyčnívá z upínací kleštiny alespoň 3 mm, jako na uvedeném obrázku.
- ♦ Držte stisknuto zajišťovací tlačítko hřídele (5) a dodaným klíčem utahujte matici kleštiny (12).

Upnutí hranového vodítka (obr. B)

Hranové vodítko pomáhá vést nářadí rovnoběžně s hranou.

- ♦ Upevněte tyče (14) k hranovému vodítku (15) pomocí dvou dodaných šroubů (16).
- ♦ Zasuňte tyče (14) do základny frézy jako na uvedeném obrázku.
- ♦ Nastavte hranové vodítko do požadované vzdálenosti.
- ♦ Utáhněte upevňovací šrouby (17).

Upevnění adaptéru pro odvádění prachu (obr. C)

Adaptér pro odvádění prachu vám umožňuje připojení vysavače k nářadí.

- ♦ Připojte hadici (18) vysavače k adaptéru (11).

Upnutí šablonového vodítka (obr. D)

- ♦ Upevněte šablonové vodítko (19) k základně frézy s přírubou otočenou k spodní straně (obrobek).
- ♦ Zasuňte dva dlouhé šrouby (20) ze spodní strany přes šablonové vodítko a otvory v základně.
- ♦ Nasadte na každý šroub matici a bezpečně tyto matice utáhněte.

Upevnění mezikusy (volitelné příslušenství) (obr. E)

- ♦ Upevněte mezikus (21) k základně frézy pomocí dodaných šroubů.

Upevnění středícího kolíku (obr. F)

- ♦ Upevněte středící kolík (22) k tyči na stran obrobku a potom jej utáhněte pomocí dodaného ocelového upínacího šroubu (23).

Upevnění kopírovacího přípravku (volitelné příslušenství) (obr. G)

- ♦ Upevněte hranové vodítko k fréze, jak je zobrazeno na obr. B.
- ♦ Upevněte tyč ve tvaru „L“ (24) k horní části hranového vodítka pomocí dvou dodaných šroubů a matic.
- ♦ Nastavte otočné příslušenství (25) na tyči ve tvaru „L“ s křídlovou maticí (26).

Použití

Varování! Nechejte nářadí pracovat jeho vlastním tempem. Zamezte přetěžování.

- ♦ Pečlivě vedte napájecí kabel tak, abyste zabránili jeho náhodnému přeseknutí.

Nastavení hloubky frézování (obr. H, I a J)

Hloubka frézování je vzdálenost X mezi tyčí hloubkového dorazu (9) a hloubkovým dorazem (7). Hloubka frézování

může být nastavena dvěma různými způsoby podle níže uvedeného postupu.

Nastavení hloubky frézování pomocí měřítka (obr. I)

- ◆ Podle výše uvedeného postupu upněte do kleštiny frézu.
- ◆ Povolte upínací šroub (28).
- ◆ Vytáhněte pojistnou páku ponoru (4) směrem nahoru.
- ◆ Spouštějte frézku směrem dolů, dokud se fréza nebude dotýkat obrobku.
- ◆ Stlačte pojistnou páku ponoru (4) směrem dolů.
- ◆ Nastavte ukazatel (29) na nulovou polohu na měřítku (10).
- ◆ Připočítejte k výchozí poloze požadovanou hloubku frézování.
- ◆ Nastavte tyč hloubkového dorazu (9) na vypočítanou polohu na měřítku.
- ◆ Utáhněte pojistný šroub (28).
- ◆ Provádějte jemné nastavení pomocí seřizovače (30).
- ◆ Vytáhněte pojistnou páku ponoru (4) směrem nahoru a nechejte frézku automaticky vrátit do výchozí polohy.
- ◆ Po zapnutí spusťte frézku směrem dolů a proveďte požadované frézování.

Nastavení hloubky frézování pomocí kousku dřeva (obr. J)

- ◆ Upněte frézu a spusťte frézu dolů podle výše uvedeného postupu.
- ◆ Vytáhněte tyč hloubkového dorazu (9) směrem nahoru.
- ◆ Položte kousek dřeva s tloušťkou odpovídající požadované hloubce frézování mezi hloubkový doraz (7) a tyč hloubkového dorazu (9).
- ◆ Utáhněte pojistný šroub (28).
- ◆ Provádějte jemné nastavení pomocí seřizovače (30).
- ◆ Odstraňte kousek dřeva.
- ◆ Vytáhněte pojistnou páku ponoru (4) směrem nahoru a nechejte frézku automaticky vrátit do výchozí polohy.
- ◆ Po zapnutí spusťte frézku směrem dolů a proveďte požadované frézování.

Nastavení revolverového hloubkového dorazu (obr. K)

Po otočení revolverového hloubkového dorazu na požadované nastavení můžete provést jemné nastavení hloubkového dorazu, který bude použit. Chcete-li provést několik typů frézování s různou hloubkou frézování, nastavte každý hloubkový doraz.

Nastavení otáček

- ◆ Nastavte regulátor otáček (3) na požadované otáčky. Vysoké otáčky použijte pro frézy s malým průměrem. Nízké otáčky použijte pro frézy s velkým průměrem.

Použití lišty jako vodítka (obr. L)

Není-li použití hranového vodítka možné, například při frézování drážek v zadním panelu knihovny pro podepření polic, postupujte následovně:

- ◆ Vyberte si kousek dřeva s rovnou hranou, kterou použijete jako lištu.
- ◆ Položte lištu na obrobek.
- ◆ Pohybuje lištou, dokud nebude ve správné poloze pro vedení nářadí.
- ◆ Řádně upněte lištu k obrobku.

Použití šablonového vodítka (obr. D)

Šablonové vodítko může být použito pro vytváření výřezů pomocí šablony, například pro vyřezávání písmen.

- ◆ Upevněte šablonu k obrobku pomocí oboustranné pásky nebo svorek ve tvaru G.
- ◆ Fréza musí být vysunuta pod přírubu šablonového vodítka, aby mohl být obrobek frézován podle tvaru šablony.

Použití mezikusu (volitelné příslušenství) (obr. E)

Tento mezikus může být použit pro frézování dřevěných nebo laminovaných svislých výstupků.

Použití středícího kolíku (obr. F)

Středící kolík může být použit pro frézování kruhových tvarů.

- ◆ Uprostřed kružnice, kterou chcete vyfrézovat, vyvrtejte otvor pro umístění hrotu středícího kolíku.
- ◆ Umístěte frézu na obrobek tak, aby byl hrot středícího kolíku umístěn ve vyvrtném otvoru.
- ◆ Pomocí tyči nastavte poloměr kruhu.
- ◆ Frézka se nyní může pohybovat nad obrobkem a může vyfrézovat kružnici.

Použití kopírovacího přípravku (volitelné příslušenství) (obr. G)

Kopírovací přípravek pomáhá udržovat stejnou vzdálenost frézy od hran nepravidelně tvarovaných obrobků.

- ◆ Umístěte frézku na obrobek v požadované vzdálenosti od hrany, která bude kopírována.
- ◆ Nastavte tyče hranového vodítka tak, aby bylo kolečko v kontaktu s obrobkem.

Zapnutí a vypnutí

Zapnutí

- ◆ Držte stisknuto odjišťovací tlačítko (2) a stiskněte spínač zapnuto/vypnuto (1).
- ◆ Uvolněte odjišťovací tlačítko.

Vypnutí

- ◆ Uvolněte spínač zapnuto/vypnuto.

Varování! Vždy obsluhujte nářadí oběma rukama.

Rady pro optimální použití

- ◆ Při práci na vnějších hranách pohybuje nářadím proti směru pohybu hodinových ručiček (obr. M). Při práci na vnitřních hranách pohybuje nářadím ve směru pohybu hodinových ručiček.

- ◆ Při frézování měkkého dřeva používejte frézy z rychlořezné oceli (HSS).
- ◆ Při frézování tvrdého dřeva používejte frézy z tvrdokovu (TCT).
- ◆ Toto nářadí můžete použít bez vodítka (obr. N). To je užitečné pro frézování nápisů a jiné tvůrčí práce. Provádějte pouze mělké frézování.
- ◆ Viz níže uvedená tabulka, kde jsou uvedeny běžné typy fréz.

Frézy (volitelné) (obr. O)

Popis	Použití
Přímá fréza (1)	Drážky a polodrážky.
Ořezávací fréza (2)	Frézování laminátů nebo tvrdého dřeva, přesné frézování profilů pomocí šablony.
Fréza na polodrážky (3)	Polodrážky na rovných nebo zaoblených obrobcích.
Fréza na drážky ve tvaru V (4)	Drážky, zářezy a šikmé hrany.
Fréza na zaoblené drážky (5)	Žlábkování, zářezy a dekorativní frézování hran.
Fréza na prohlubně (6)	Dekoratívni frézování hran
Profilová fréza (7)	Dekoratívni frézování hran
Zaoblovací fréze (8)	Zaoblování hran obrobků
Fréza na rybinové spoje (9)	Rybinové spoje
Fréza na srážení hran (10)	Srážení hran

Údržba

Vaše nářadí bylo zkonstruováno tak, aby pracovalo co nejdéle s minimálními nároky na údržbu. Řádná péče o nářadí a jeho pravidelné čištění vám zajistí jeho bezproblémový chod.

Varování! Před prováděním jakékoli údržby nářadí vypněte a odpojte jej od napájecího zdroje.

- ◆ Větrací otvory nářadí pravidelně čistíte měkkým kartáčem nebo suchým hadříkem.
- ◆ Pomocí vlhkého hadříku pravidelně čistíte kryt motoru. Nepoužívejte žádné abrazivní čisticí prostředky nebo rozpouštědla.

Výměna síťové zástrčky (pouze pro Velkou Británii a Irsko)

Budete-li instalovat novou zástrčku napájecího kabelu:

- ◆ Zajistěte bezpečnou likvidaci staré zástrčky.
- ◆ Připojte hnědý vodič k svorce pod napětím na nové zástrčce.
- ◆ Modrý vodič připojte k nulové svorce.
- ◆ Žlutozelený vodič připojte k uzemňovací svorce.

Varování! Dodržujte montážní pokyny dodávané s kvalitními zástrčkami. Doporučená pojistka: 13 A.

Ochrana životního prostředí



Trďte odpad. Výrobky a baterie označené tímto symbolem nesmí být vyhozeny do běžného domácího odpadu.

Výrobky a baterie obsahují materiály, které mohou být obnoveny nebo recyklovány, což snižuje poptávku po surovinách.

Provádějte prosím recyklaci elektrických výrobků a baterií podle místních předpisů. Další informace naleznete na internetové adrese www.2helpU.com

Technické údaje

		KW1200E KW1200EKA
Vstupní napětí	V	220 - 240
Frekvence	Hz	50
Příkon	W	1 200
Otáčky naprázdno	min ⁻¹	8 000 - 28 000
Rozměry kleštiny	mm	5/16" (8 mm)/1/4" (6,35 mm)/6 mm
Maximální průměr frézy	mm	30
Maximální hloubka frézování	mm	55
Hmotnost	kg	3,37

Hladina akustického tlaku podle normy EN60745:
Akustický tlak (L_{pA}) 91,5 dB(A), odchylka (K) 3 dB(A)
Akustický výkon (L_{WA}) 102,5 dB (A), odchylka (K) 3 dB (A)

Celková úroveň vibrací (prostorový vektorový součet) podle normy EN60745:

Hodnota vibrací (a_{hV}) 4,0 m/s², odchylka (K) 1,5 m/s²

Prohlášení o shodě
SMĚRNICE PRO STROJNÍ ZAŘÍZENÍ



Frézka KW1200E, KW1200EKA

Společnost Black & Decker prohlašuje, že produkty popsané v technických údajích splňují požadavky následujících norem:

2006/42/EC, EN 60745-1:2009 + A11:2010,
EN 60745-2-17:2010

Tyto výrobky splňují také požadavky směrnice 2014/30/EU a 2011/65/EU.

Chcete-li získat další informace, kontaktujte prosím společnost Black & Decker na následující adrese nebo na adresách, které jsou uvedeny na konci tohoto návodu. Níže podepsaná osoba je odpovědná za sestavení technických údajů a provádí toto prohlášení v zastoupení společnosti Black & Decker.

Ray Laverick
Ředitel technického oddělení
Black & Decker Europe, 210 Bath Road,
Slough,
Berkshire, SL1 3YD
United Kingdom
28. 2. 2017

Záruka

Společnost BLACK+DECKER důvěřuje kvalitě svého vlastního nářadí a poskytuje kupujícímu mimořádnou záruku. Tato záruka je nadstandardní a v žádném případě nepoškozuje Vaše zákonná práva. Tato záruka platí ve všech členských státech EU a Evropské zóny volného obchodu EFTA.

Objeví-li se na výrobku BLACK+DECKER, v průběhu 24 měsíců od zakoupení, jakékoli materiálové či výrobní vady, garantujeme ve snaze o minimalizování vašich starostí bezplatnou výměnu vadných dílů, opravu nebo výměnu celého výrobku za níže uvedených podmínek:

- ◆ Výrobek nebyl používán pro obchodní nebo profesionální účely a nedocházelo-li k jeho pronájmu.
- ◆ Výrobek nebyl vystaven nesprávnému použití a nebyla zanedbána jeho předepsaná údržba.
- ◆ Výrobek nebyl poškozen cizím zaviněním.
- ◆ Nebyly prováděny opravy výrobku jinými osobami než pracovníky značkového servisu BLACK+DECKER.

Při uplatňování reklamace je nutno prodejci nebo servisnímu středisku předložit doklad o nákupu výrobku. Místo vaší nejbližší autorizované servisní pobočky BLACK+DECKER se dozvíte na příslušné adrese uvedené na zadní straně této příručky. Seznam autorizovaných servisů BLACK+DECKER a podrobnosti o poprodejním servisu naleznete také na internetové adrese: www.2helpU.com.

Navštivte naši internetovou adresu www.blackanddecker.co.uk a zaregistrujte si Váš výrobek BLACK+DECKER. Budete tak mít neustále přehled o nových výrobcích a speciálních nabídkách. Další informace o značce BLACK+DECKER a o našem výrobním programu získáte na internetové adrese www.blackanddecker.co.uk.

STANLEY BLACK & DECKER CZECH REPUBLIC S.R.O.

Türkova 5b
149 00 Praha 4
Česká Republika
Tel.: 00420 261 009 772
Fax: 00420 261 009 784
Servis: 00420 244 403 247
www.blackanddecker.cz
obchod@sbdinc.com

STANLEY BLACK & DECKER SLOVAKIA S.R.O.

Vysoká 2/b
811 06 Bratislava
Tel.: 00420 261 009 772
Fax: 00420 261 009 784
www.blackanddecker.sk
obchod@sbdinc.com

BAND SERVIS

K Pasekám 4440
760 01 Zlín
Tel.: 00420 577 008 550,1
Fax: 00420 577 008 559
www.bandservis.cz
bandservis@bandservis.cz

BAND SERVIS

Klášteřského 2
140 00 Praha 4
Tel.: 00420 244 403 247
Fax: 00420 241 770 167
j.kraus@bandservis.cz
www.bandservis.cz
bandservis@bandservis.cz

BAND SERVIS

Paulínska 22
917 01 Trnava
Tel.: 00421 335 511 063
Fax: 00421 335 512 624
www.bandservis.sk
p.talajka@bandservis.sk

BAND SERVIS

Južná trieda 17 (budova TWD)
040 01 Košice
Tel.: 00421 556 233 155
bandserviske@zoznam.sk

CZ ZÁRUČNÍ LIST

PL KARTA GWARANCYJNA

H JÓTÁLLÁSI JEGY

SK ZÁRUČNÝ LIST



CZ měsíců
H hónap

24

PL miesiące
SK mesiacov

CZ	Výrobní kód	Datum prodeje	Razítko prodejny Podpis
H	Gyári szám	A vásárlás napja	Pecsét helye Aláírás
PL	Numer seryjny	Data sprzedaży	Stempel Podpis
SK	Číslo série	Dátum predaja	Pečiatka predajne Podpis

(CZ)

Adresy servisu
Band Servis
Klásterského 2
CZ-140 00 Praha 4
Tel.: 00420 244 403 247
Fax: 00420 241 770 167

Band Servis
K Pasekám 4440
CZ-76001 Zlín
Tel.: 00420 577 008 550,1
Fax: 00420 577 008 559
<http://www.bandservis.cz>

(H)

Black & Decker Központi
Garanciális-és Márkaszerviz
1163 Budapest
(Sashalom) Thököly út 17.
Tel.: 403-2260
Fax: 404-0014
www.rotelkft.hu

(PL)

Adres serwisu centralnego
ERPATECH
ul. Bakaliowa 26
05-080 Mościska
Tel.: 022-8620808
Fax: 022-8620809

(SK)

Adresa servisu
Band Servis
Paulínska ul. 22
SK-91701 Trnava
Tel.: 00421 335 511 063
Fax: 00421 335 512 624

(CZ) Dokumentace záruční opravy

(PL) Przebieg napraw gwarancyjnych

(H) A garanciális javítás dokumentálása

(SK) Záznamy o záručných opravách

CZ	Číslo	Datum příjmu	Datum zakázky	Číslo zakázky	Závada	Razítko Podpis
H	Sorszám	Bejelentés időpontja	Javítási időpont	Javítási munkalapszám	Hiba jelleg oka	Pecsét Aláírás
	Jótállás új határideje					
PL	Nr.	Data zgłoszenia	Data naprawy	Nr. zlecenia	Przebieg naprawy	Stempel Podpis
SK	Číslo dodávky	Dátum nahlásenia	Dátum opravy	Číslo objednávky	Popis poruchy	Pečiatka Podpis